

**System Zawieszenia  
Sufitowego**

**KIT III 5x5m**



**... solutions for you**

## Wstęp

Dziękujemy za zakup czeskiego zestawu zawieszenia sufitowego lamp.

Ten system szyn, wózków, pantografów i pozostałych komponentów jest profesjonalnym zestawem ułatwiającym prace w studiu zarówno fotograficznym jak i telewizyjnym.

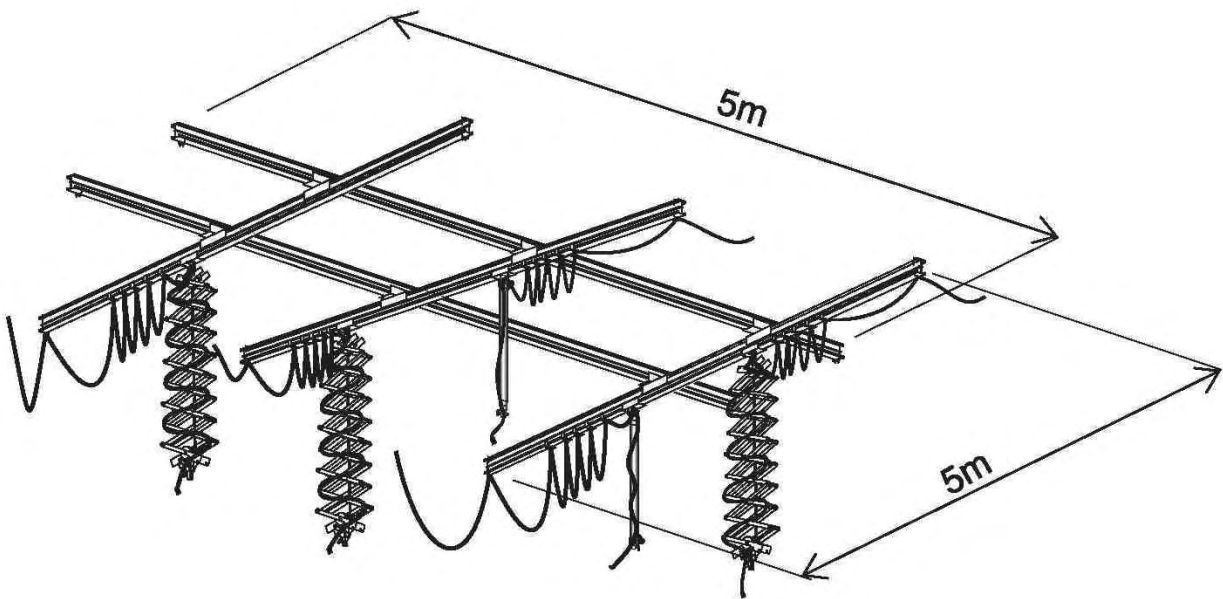
Zestaw ten może być uzupełniany o pozostałe elementy systemu według potrzeb.

Jeśli chcesz uzyskać więcej informacji o systemach zawieszenia sufitowego oraz innych produktach FOMEI zapraszamy na [www.fomei.com/pl](http://www.fomei.com/pl).

## Spis treści

KIT 3 - 5x5 m .....	19-26
---------------------	-------

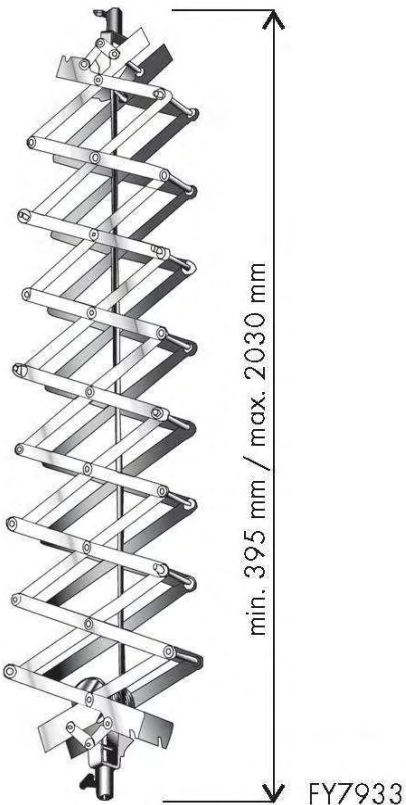
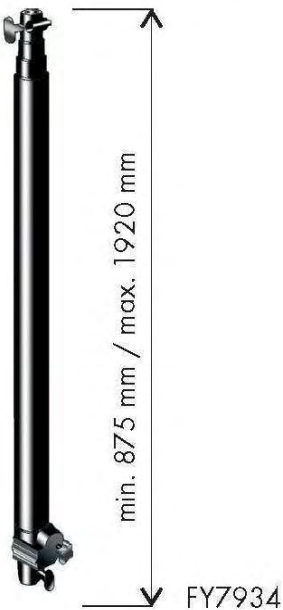
## KIT III



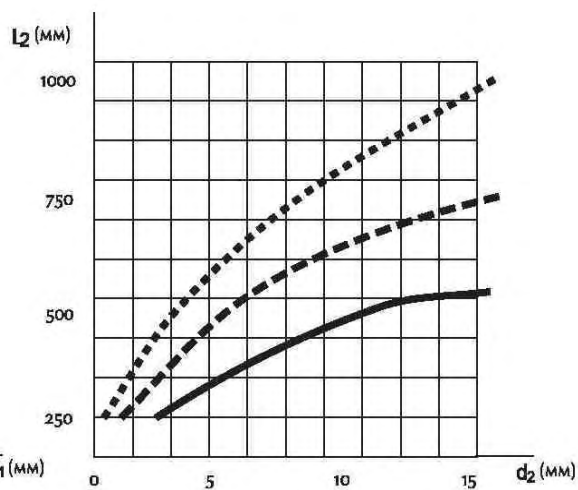
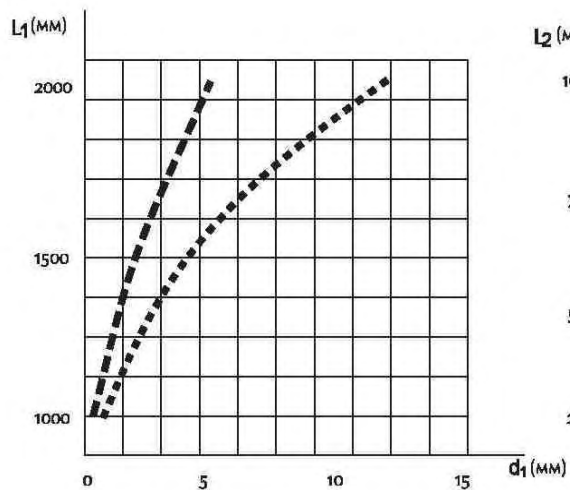
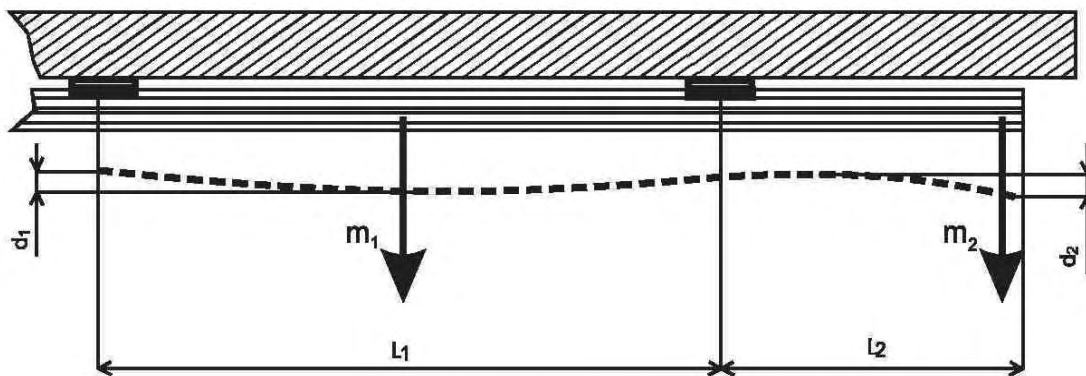
### KIT III - 5x5m

- 5x Szyna 5 m
- 5x Pantograf
- 5x Wózek pojedynczy z hamulcem
- 6x Wózek podwójny
- 8x Uchwyt stropowy (sufit-szyna)
  
- 40x Uchwyt do kabla
- 10x Końcówka szyny
- 5x Reduktor
- 5x Linka bezpieczeństwa
- 5x Kabel 10 m
- 15x Wózek z uchwytem na kabel

			FY7936 – wózek podwójny FY7935 – wózek pojedynczy z hamulcem FY7951 – wózek z uchwytem na kabel	
				FY7931 – szyna 3 m FY7938 – uchwyt stropowy sufit / szyna FY7939 – uchwyt do kabla FY7942 – redukcja
			FY7943 – linka zabezpieczająca FY7945 --kabel zasilający 10 m FY7952 – końcówka szyny	

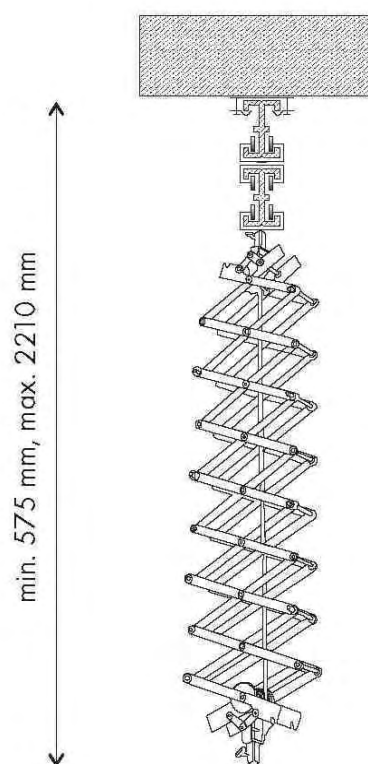
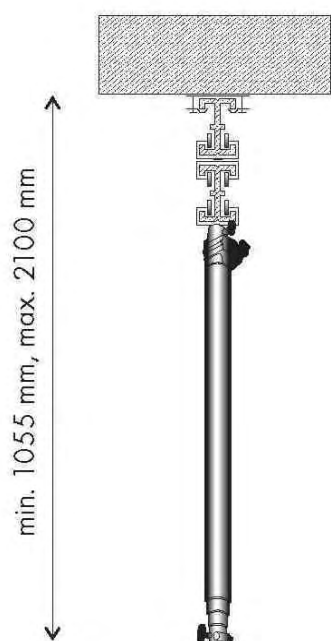
 <p>min. 395 mm / max. 2030 mm</p> <p>FY7933</p> <p><b>FY7933 - pantograf</b></p> <ul style="list-style-type: none"> <li>- rozpiętość 395 mm - 2030 mm</li> <li>- maksymalne obciążenie 1-15kg</li> <li>- regulacja blokady ześlizgu</li> <li>- linka bezpieczeństwa</li> <li>- zawlecзка bezpieczeństwa</li> </ul>	 <p>min. 875 mm / max. 1920 mm</p> <p>FY7934</p> <p><b>FY7934 - drążek teleskopowy</b></p> <ul style="list-style-type: none"> <li>- 3 sekcje</li> <li>- rozpiętość 875 mm - 1920 mm</li> <li>- zawlecзка bezpieczeństwa</li> </ul>
---	--

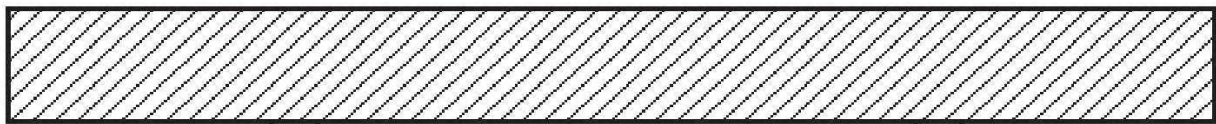
Deformacja szyny w zależności od obciążenia:



---  $m_1 = 100\text{kg}$   
 ....  $m_1 = 200\text{kg}$

....  $m_2 = 50\text{kg}$   
 ---  $m_2 = 100\text{kg}$   
 —  $m_2 = 200\text{kg}$





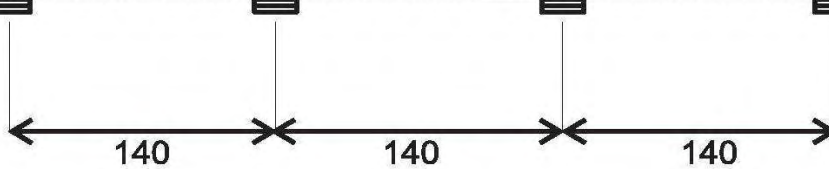
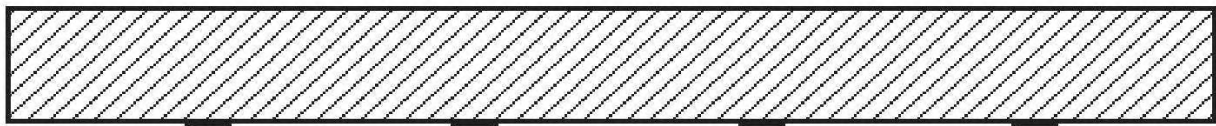
FY7938

Uchwyt  
stropowy  
sufit / szyna

Minimalna odległość 2.0m

Szyny główne powinny być oddalone od siebie o minimum 200cm.

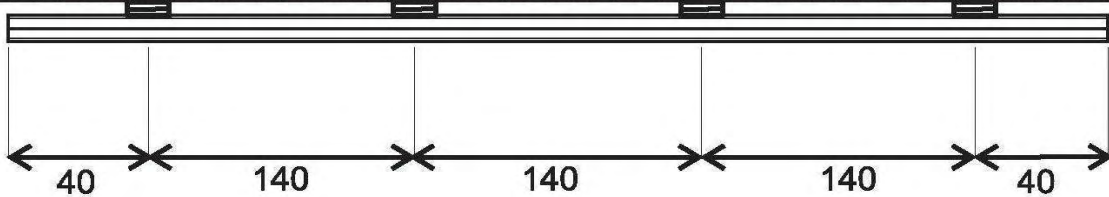
Pozwoli to na poprawne funkcjonowanie i poruszenie się zestawu.



[ Zalecana odległość ]

Zważywszy na ciężar, konieczne jest stabilne zamocowanie szyn głównych.

Zapewni to zainstalowanie mocowań w zalecanej odległości.



Maksymalne oddalenie mocowania od końca szyny, wynosi 50 cm



FY7936

Wózek podwójny



FY7936

Wózek podwójny



Kolejność instalacji elementów zestawu:

- 1) Zainstaluj wózek podwójny na jednej z szyn przymocowanej do sufitu i obróć go o 80 stopni.
- 2) Zainstaluj wózek podwójny na szynie ruchomej.
- 3) Wsuń szynę ruchomą w wózek podwójny zainstalowany na szynie przymocowanej do sufitu.
- 4) Zainstaluj wózek podwójny, wraz z szyną ruchomą, na drugiej szynie przytwierdzonej do sufitu.
- 5) Teraz wózki podwójne zainstalowane są na szynach przytwierdzonych do sufitu oraz na szynach ruchomych.
- 6) Tak samo postępuj z drugą szyną ruchomą.

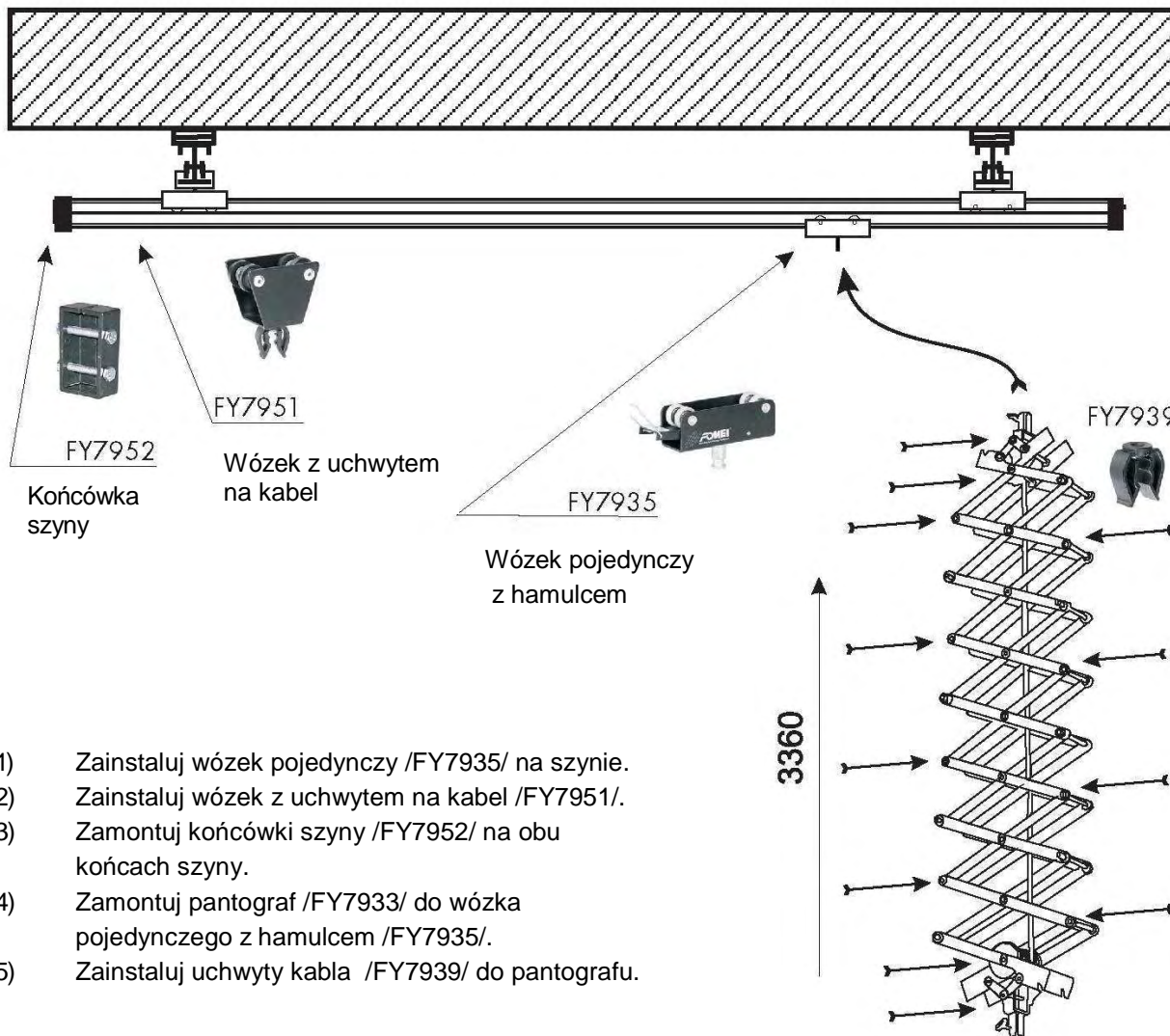


FY7952  
Końcówka szyny

FY7952  
Końcówka szyny



FY7952



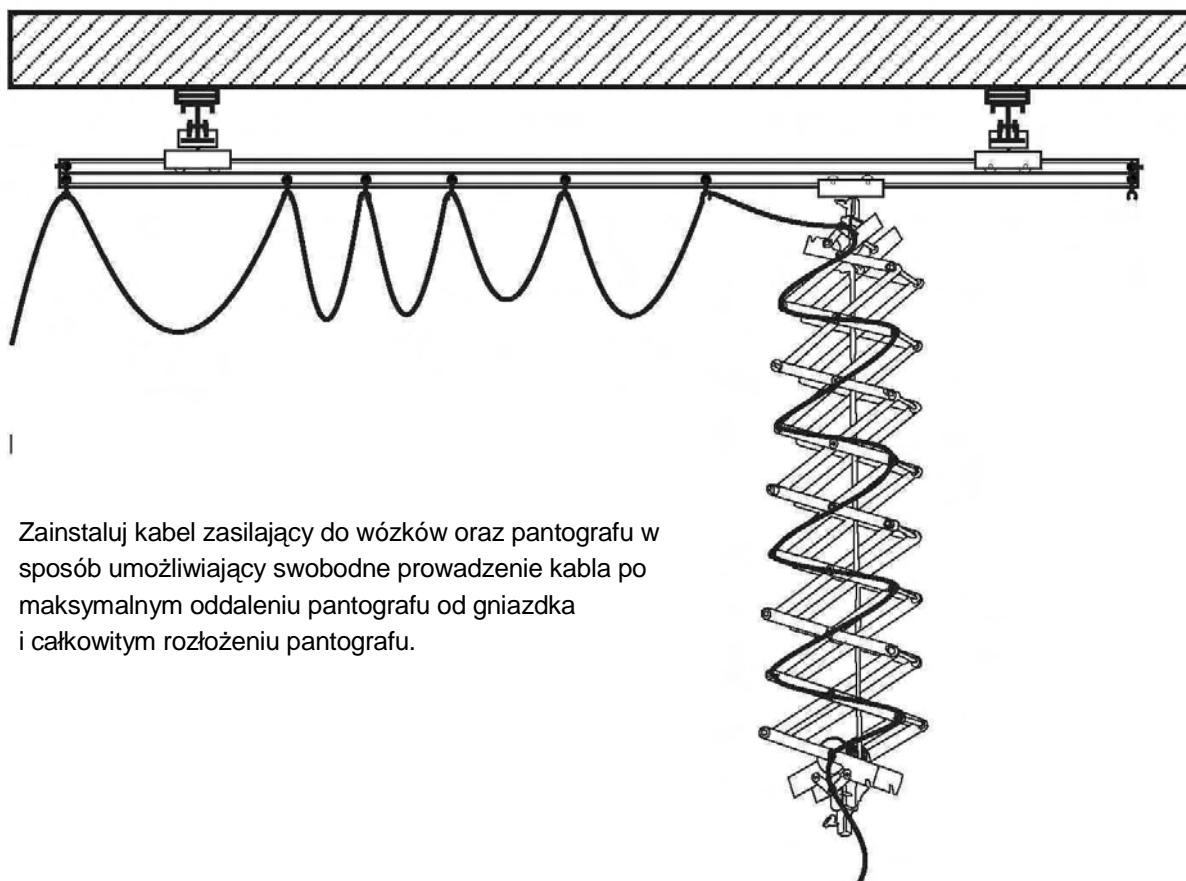
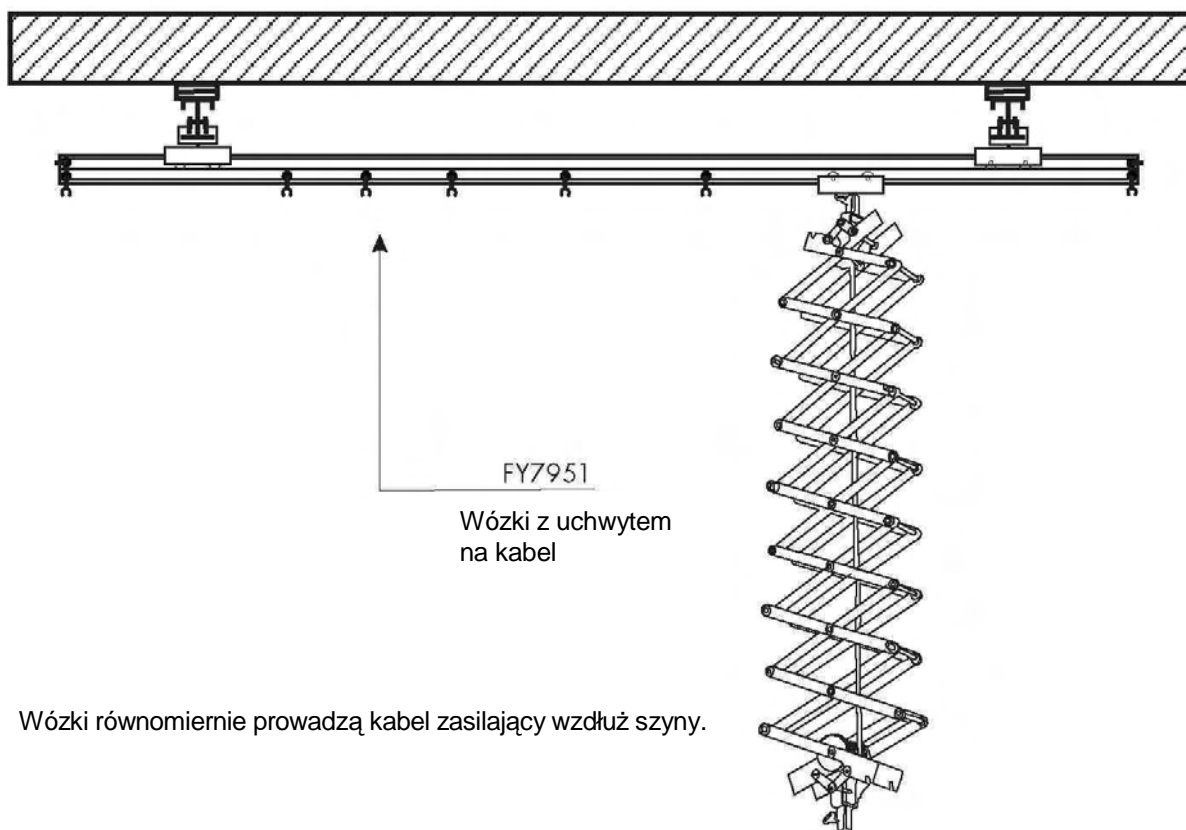
FY7952  
Końcówka szyny

FY7951  
Wózek z uchwytem na kabel

FY7935  
Wózek pojedynczy z hamulcem

FY7939  
3360  
Pantograf / FY7933 /

- 1) Zainstaluj wózek pojedynczy /FY7935/ na szynie.
- 2) Zainstaluj wózek z uchwytem na kabel /FY7951/.
- 3) Zamontuj końcówki szyny /FY7952/ na obu końcach szyny.
- 4) Zamontuj pantograf /FY7933/ do wózka pojedynczego z hamulcem /FY7935/.
- 5) Zainstaluj uchwyty kabla /FY7939/ do pantografu.





FOMEI a.s.  
Machkova 587  
Hradec Kralove  
Czech Republic

Tel.: +420 495 056 500  
Fax: +420 495 056 511  
E-mail: [info@fomei.com](mailto:info@fomei.com)

